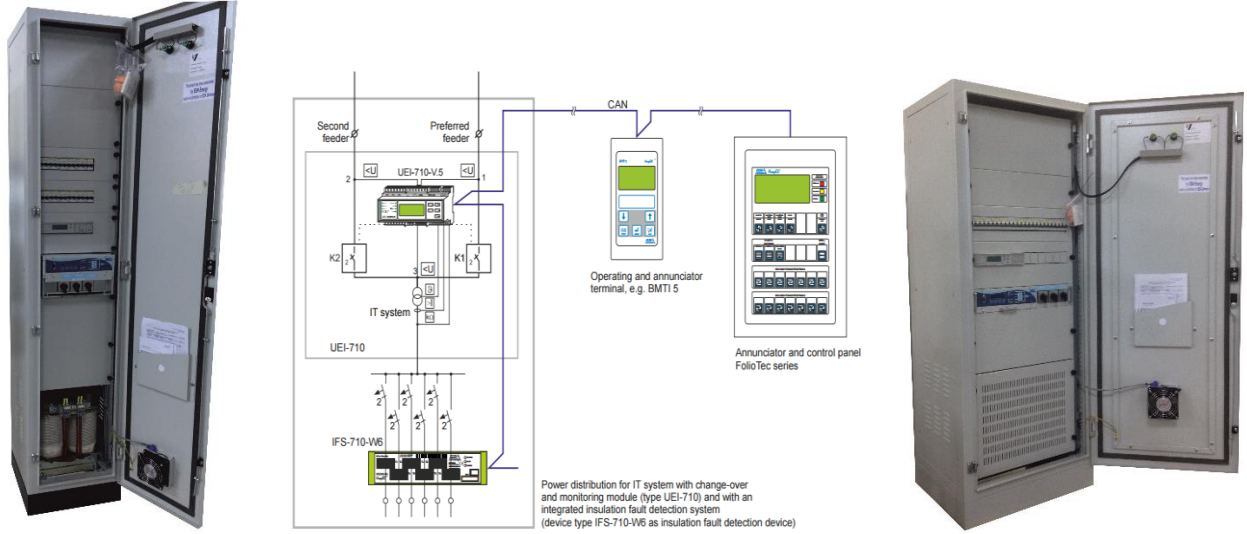


# TIBBİ MAHALLER İÇİN İZOLE GÜÇ SİSTEMİ



TS HD 60364-7-710 (ALÇAK GERİLİM ELEKTRİK TESİSLERİ-BÖLÜM 7-710:ÖZEL TESİSLER VEYA MEKANLAR İÇİN KURALLAR-TIBBİ MEKANLAR) NORMUNA UYGUN

TS EN 61558-2-15 (TIBBİ MEKANLAR İÇİN ÖZEL İZOLASYON TRAFOSU) NORMUNA UYGUN

## **ENERJİ KESİNTİSİNİN KRİTİK OLDUĞU IT SİSTEM ODALARI :**

- AMELİYATHANE, AMELİYATA HAZIRLIK VE UYANMA ODALARI
- YOĞUN BAKIM ODALARI
- PREMATÜRE BEBEK ODALARI
- KALP KATERİZASYON ODALARI
- ANJİYOGRFİK MUAYENE ODALARI

## **KULLANIM FAYDALARI**

- GÜVENLİ ENERJİ KULLANILMASI
- SİSTEMDEKİ İZOLASYON HATA LOKASYONUNUN TESPİTİ
- SİSTEMDE VAROLAN KAÇAK AKIMININ KRİTİK OLMAYAN SEVİYELERE DÜŞÜRÜLMESİ
- HATA YERİNİN HIZLI VE KOLAY BULUNABİLMESİ
- SİSTEMDEKİ AŞIRI YÜK VE İZOLASYON HATASININ İZLENMESİ
- TRAFODAKİ AŞIRI SICAKLIK DURUMUNDA SESLİ VE GÖRSEL ALARM
- KAÇAK AKIMLARDAN KAYNAKLANABİLECEK YANGIN RİSKİNİN ORTADAN KALKMASI
- HASTA VE SAĞLIK PERSONELİNİN CAN GÜVENLİĞİNİN SAĞLANMASI
- ENERJİ SÜREKLİLİĞİ İLE TIBBİ OPERASYONUN DEVAM ETMESİ
- MONTAJ KOLAYLIĞI SAĞLAMASI
- TIBBİ CİHAZLARIN ELEKTRİKSEL ARIZALARA KARŞI KORUNMASI

\*Ürünler ve görseller örnek olarak sunulmuştur, projelerinizde yer alacak ürünlerde değişiklikler olabilir.